



# RADIADORES DE ALUMINIO INYECTADO

SISTEMAS DOMICILIARIOS



**TECNOLOGÍA EUROPEA**

**Radiadores de aluminio,**  
en el modelo y la medida  
necesaria para la instalación  
de la calefacción en el hogar

# RADIADORES DE ALUMINIO INYECTADO

## HELYOS

Marca: Radiatori 2000

Tradicional diseño de frente aletado, que mejora la convección.

De estética agradable y moderna



<b>CARACTERÍSTICAS</b>		<b>350</b>	<b>500</b>	<b>600</b>	<b>700</b>	<b>800</b>
Altura entre Centros (A)	mm	350	500	600	700	800
Altura Total (D)	mm	427	577	677	777	877
Ancho (B)	mm	80	80	80	80	80
Profundidad (C)	mm	95	95	95	95	95
Entrega de Calor	Kcal/h	160	216	254	293	333

## PLUSS / ONE

Marcas: Radiatori 2000 / Incaltec

Clásico diseño de frente plano, armónico con todo tipo de interiores



<b>CARACTERÍSTICAS</b>		<b>350</b>	<b>500</b>	<b>600</b>	<b>700</b>	<b>800</b>
Altura entre Centros (A)	mm	350	500	600	700	800
Altura Total (D)	mm	427	577	677	777	877
Ancho (B)	mm	80	80	80	80	80
Profundidad (C)	mm	95	95	95	95	95
Entrega de Calor	Kcal/h	160	216	254	293	333

## DIAMANTE

Marca: Sira Group.

Moderno frente aletado que propone una alternativa de estética diferente



<b>CARACTERÍSTICAS</b>		<b>500</b>	<b>600</b>
Altura entre Centros (A)	mm	500	600
Altura Total (D)	mm	591	691
Ancho (B)	mm	80	80
Profundidad (C)	mm	97	97
Entrega de Calor	Kcal/h	216	230

## LIBERO T

Marca: Faral de Sira Group.

Diseño Tradicional de líneas limpias, sencillas y estética agradable.



<b>CARACTERÍSTICAS</b>		<b>350</b>	<b>500</b>
Altura entre Centros (A)	mm	350	500
Altura Total (D)	mm	430	580
Ancho (B)	mm	80	80
Profundidad (C)	mm	95	95
Entrega de Calor	Kcal/h	172	217

## REXAL

Radiador de Aluminio Extrudado

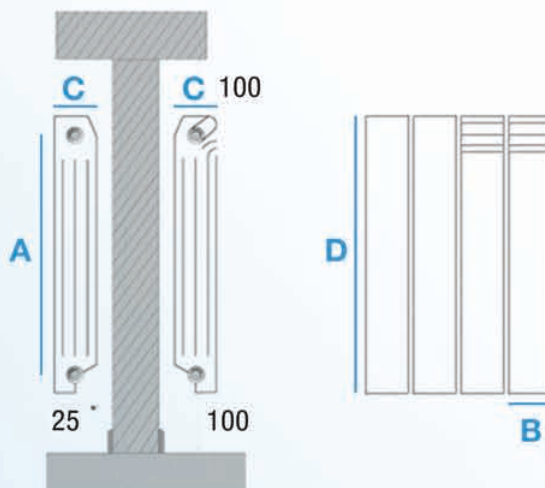
Una combinación de diseño y practicidad. Ideal para ambientes con grandes ventanales



<b>CARACTERÍSTICAS</b>		<b>200</b>
Altura entre Centros (A)	mm	200
Altura Total (D)	mm	243
Ancho (B)	mm	80
Profundidad (C)	mm	80
Entrega de Calor	Kcal/h	110

## DIMENSIONES

- A** Altura entre centros
- B** Ancho
- C** Profundidad
- D** Altura total





# TOALLEROS ROMA

SISTEMAS DOMICILIARIOS



TECNOLOGÍA EUROPEA

Estéticos y funcionales,  
brindan calefacción y confort.



MODELOS ROMA		842-450	842-500	1230-500	1230-600	1512-500	1512-600	1785-500	1785-600
Distancia Conexiones	mm	400	450	450	550	450	550	450	550
Entrega de Calor	kcal/h	420	465	685	825	925	1015	945	1114
Ancho	mm	450	500	500	600	500	600	500	600
Profundidad	mm	30	30	30	30	30	30	30	30
Altura Total	mm	842	842	1230	1230	1512	1512	1785	1785

**E** [info@triangularsa.com.ar](mailto:info@triangularsa.com.ar)

**W** [www.triangularsa.com.ar](http://www.triangularsa.com.ar)